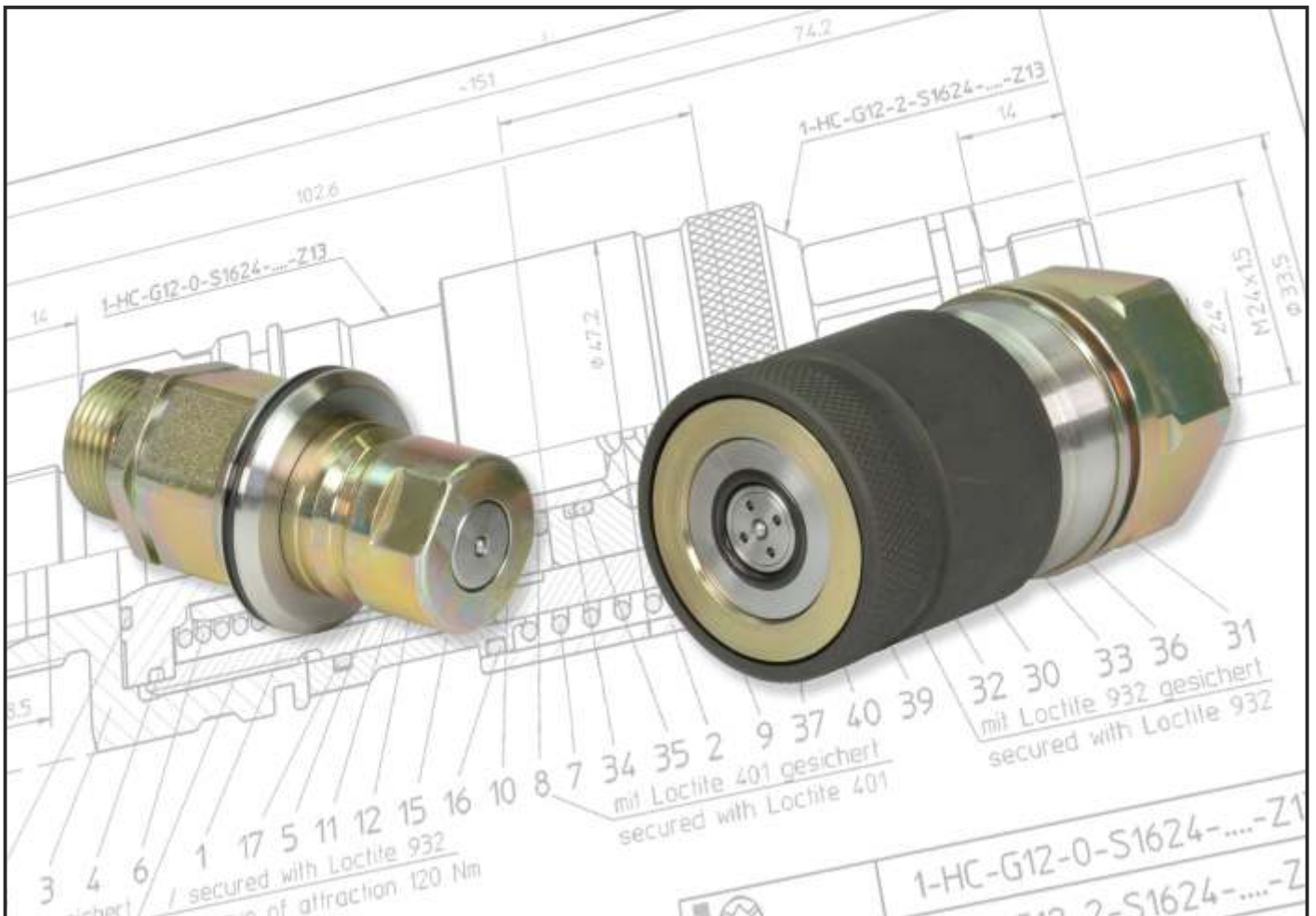


**Flat-Face-Clean-Break-
Kupplungen
für Hochdruck-Hydraulik-
Anwendungen**

**Flat-Face Clean Break
Couplings
for High Pressure Hydraulic
Applications**

Series HC



Beschreibung:

Die Flat-Face Clean-Break-Kupplungen der Serie HC sind für Hochdruck-Hydraulik-Anwendungen entwickelt worden.

Durch das spezielle Konstruktionsprinzip tritt beim Betätigen der Kupplung kein Medienverlust bzw. Lufteintritt ins System auf.

Aufgrund der planen Flächen (Flat-Face), kann die Serie HC vor dem Kuppelvorgang einfach von Schmutzpartikeln gereinigt werden. Somit werden damit keine Fremdpartikel in das Hydrauliksystem eingetragen. Dies ist speziell bei rauen Umgebungsbedingungen wie z.B. in der Stahlindustrie von Vorteil.

Vorteile / Merkmale:

- Verriegelungsautomatik
- Spritzfrei
- Beim Betätigen kein Medienverlust oder Lufteintritt
- Voller Betriebsdruck auch im entkuppelten Zustand bei
- Kupplung und Nippel
- Plane Flächen (Flat-Face) zur einfachen Reinigung
- Für selbstschmierende Medien

Materialvarianten:

- Stahl (verzinkt / brüniert) / Edelstahl
- Komplett-Edelstahlversion für korrosive Umgebungen

Dichtungen:

FKM / AU-Dichtungen für Druckflüssigkeiten auf Mineralölbasis, andere Dichtungsqualitäten auf Anfrage.

Optionen:

Druckentlastungsventil (Bestellnummeranhang -Z11)

Zum statischen Restdruckabbau wird über ein Zusatzventil bewusst eine geringe Leckage erzeugt und somit der Restdruck im System abgebaut. Anschließend ist ein einfaches Kuppeln möglich.

Diese Druckentlastung ist erst ab der Nennweite 12 möglich.

Zusätzlicher Schmutzschutz (Bestellnummeranhang -Z12)

Durch den Anbau von Zusatzbauteilen wird das Eindringen von Verschmutzungen in den Verriegelungsmechanismus während des gekuppelten Zustandes verhindert.

Einsatz: Stahlindustrie und extrem staub- und schmutzbelastete Umgebungen.

Description:

The flat face clean break couplings of the HC series are specifically designed for high pressure applications.

Due to the special construction principle, no media is lost and no air is let into the system when the coupling is operated.

The flat face design allows an easy cleaning of the HC series to prevent the ingress of small particles.

This is important for the use in the steel industry with its rough surroundings.

Advantages / Features:

- Automatic lock
- Non-squirting
- No medium loss or air inclusion during connection / disconnection
- Full working pressure allowed for both halves also when disconnected
- Flat faces for easy cleaning
- To be used for self-lubricating fluids

Variants of material:

- Steel (zinc plated / burnished) / Stainless steel
- All-stainless steel version for corrosive environments

Seals:

FKM / AU-seals for hydraulic media based on mineral oil, further sealing qualities on request.

Options:

Pressure venting valve (part no. suffix -Z11)

Static residual pressure is vented by purposely allowing a small leak during connection movement. As this leak relieves the system of the pressure related forces the connection movement can be carried out easily.

This feature is available for nominal bore 12 and larger.

Additional dirt protection (part no. suffix -Z12)

Due to the installation of additional components, the ingress of dirt into the locking mechanism ist prevented.

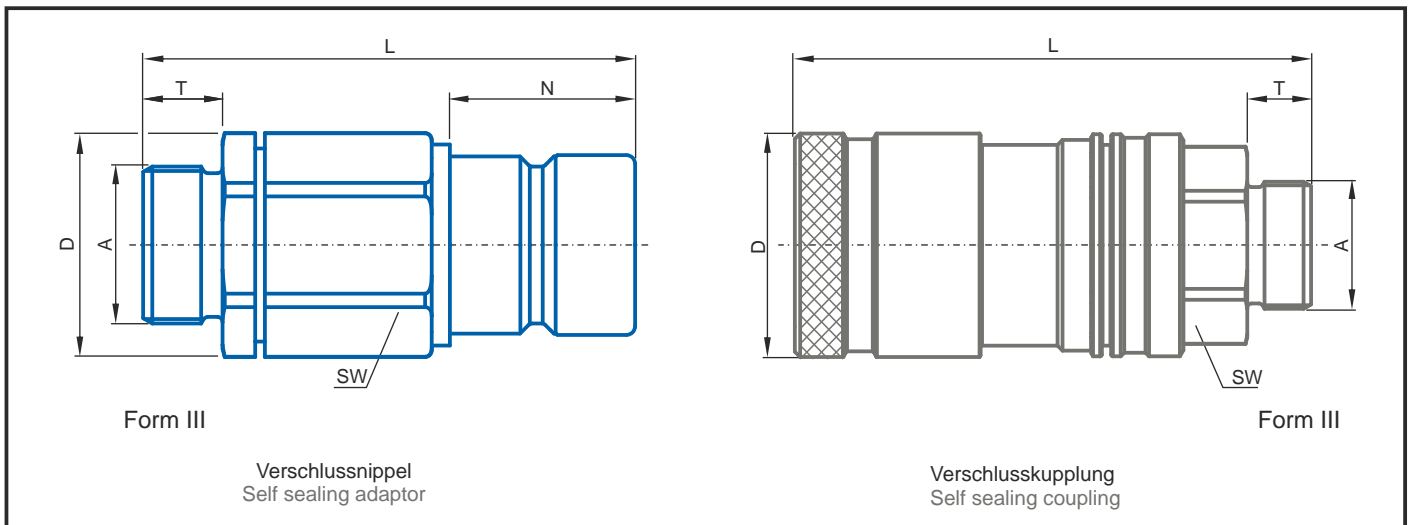
Application: in environments which are extremely contaminated and dusty.



Produktart Product type	DN	Anschluss Connection A*	D [mm]	L [mm]	SW	T [mm]	N [mm]	Bestellnummer** Part number
Verschlusskupplung Self sealing coupling	6	M 18 x 1,5	34	102,6	27	12	—	HC-G06-0-S1018-....-Z10
	8	M 20 x 1,5	42,4	104,8	32	12	—	HC-G08-0-S1220-....-Z10
	12	M 24 x 1,5	47	109,5	41	14	—	HC-G12-0-S1624-....-Z10
	16	M 30 x 2,0	62	112,4	50	16	—	HC-G16-0-S2030-....-Z10
	20	M 36 x 2,0	63,2	145,6	50	18	—	HC-G20-0-S2536-....-Z10
Verschlussnippel Self sealing adaptor	6	M 18 x 1,5	30,1	69	27	12	23,4	HC-G06-2-S1018-....-Z10
	8	M 20 x 1,5	30,1	69,2	27	12	26,8	HC-G08-2-S1220-....-Z10
	12	M 24 x 1,5	33,5	74,2	30	14	28,5	HC-G12-2-S1624-....-Z10
	16	M 30 x 2,0	45,6	80,4	41	16	31	HC-G16-2-S2030-....-Z10
	20	M 36 x 2,0	51,2	111,5	46	18	36	HC-G20-2-S2536-....-Z10

* Weitere Anschlüsse auf Anfrage. / Further connections on request.

**Anfragen bitte mit Angabe des gewünschten Werkstoffes und Dichtungsausführung. / Please inquire with specification of the desired material and sealing quality.



Types	Betriebsdruck ge- und entkuppelt Working pressure connected / disconnected [bar]		CV-Wert Cv-value	Leckagemenge Remaining leakage [cm ³]	Gewicht (Stahl / Edelstahl) Weight (steel / stainless steel) [g]	
	Stahl Steel	Edelstahl Stainless steel			Kupplung / Coupling	Nippel / Adaptor
HC-G06	650	360	0,61	0,015	455	177
HC-G08	600	325	1,47	0,090	660	220
HC-G12	600	325	2,93	0,150	818	251
HC-G16	600	325	5,03	0,200	1,406	487
HC-G20	600	325	7,37	0,350	2,005	909


 Hochdruck-Kupplungen der Serie CP
 High pressure couplings series CP

 Schraubkupplungen der Serie CH
 Screw type couplings series CH

Für jede Anwendung die richtige Kupplung. Mehr als 400.000 weitere Varianten für alle Industriebereiche!
For each application the best suitable coupling. More than 400,000 other variations for all industrial areas!



© WALTHER-PRÄZISION • Änderungen und Irrtümer vorbehalten / Subject to modifications, errors excepted • 1032 / A / 1500

WALTHER-PRÄZISION

Carl Kurt Walther GmbH & Co. KG

Hausadresse / Head office:

 Westfalenstrasse 2
 42781 Haan, Germany

 T +49 (0) 21 29 567-0
 F +49 (0) 21 29 567-450

Postadresse / Postal address:

 PF / P.O. Box 420444
 42404 Haan, Germany

 E info@walther-praezision.de
 W www.walther-praezision.de

 Choose the Original
 Choose Success!

WalCoDo®
 WALTHER CONNECTING & DOCKING